

belux koi 10/43/46 neo

Montage-/Bedienungsanleitung
Assembly instructions/user manual
Montagehandleiding/gebruiksaanwijzing
Instruction de montage/mode d'emploi

Stehleuchte/Tischaufbauleuchte
Standing light/desk-mounted luminaire
Staande lamp/tafellamp
Lampadaire/luminaire de tabel

koi 10/43/46 neo

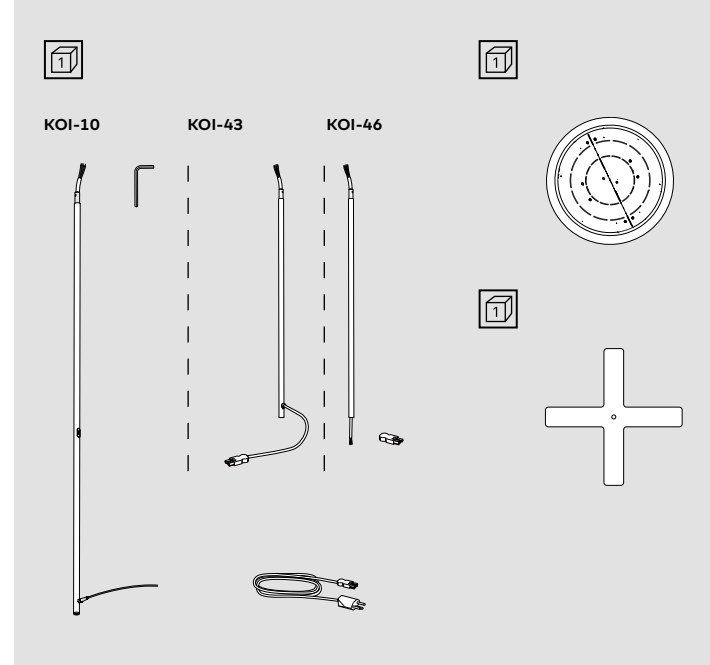
belux.com

Belux AG
Neufeldweg 6
5103 Möriken / Switzerland

T +41 61 316 74 01
belux@belux.com

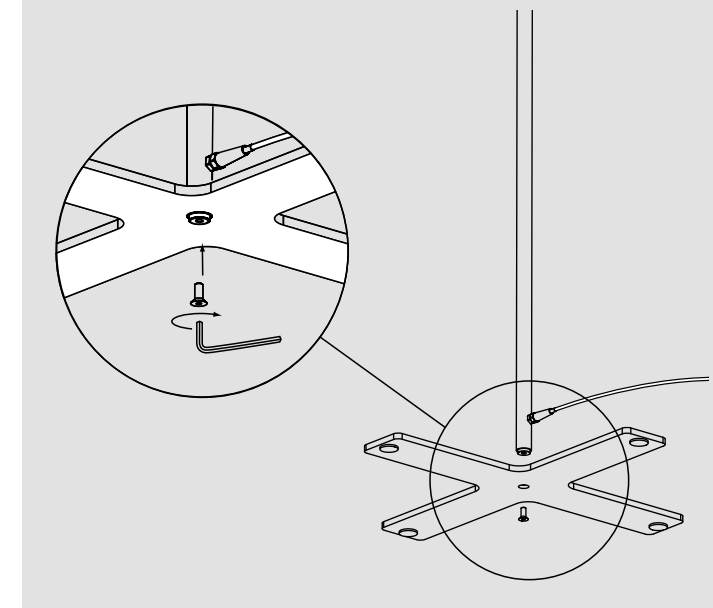
Änderungen vorbehalten. Subject to change without notice. © Belux AG 07/2022 BL 59937513

Lieferumfang
Scope of delivery
Leveringsomvang
Contenu de la livraison



Montageanleitung
Assembly instructions
Montagehandleiding
Instruction de montage

1. KOI-10



DE Sicherheitshinweise: Bei Montage, Reinigungs- und Wartungsarbeiten immer die Stromzufuhr unterbrechen. Wartungsarbeiten dürfen ausschliesslich von einer autorisierten Fachkraft ausgeführt werden. Im Betrieb und bis zur Auskühlung besteht beim Leuchtmittel und angrenzenden Teilen Verbrennungsgefahr. Der elektrische Anschluss darf nur vom Fachmann ausgeführt werden! Nicht direkt ins LED Licht blicken. LEDs sind druck- und säureempfindlich; nicht berühren oder belasten.

EN Safety information: Always interrupt the power supply prior to assembly, cleaning or maintenance. Maintenance may only be carried out by authorised technicians. Caution: Risk of burns during operation and cooling from the light source and adjacent parts. The electrical connection may only be performed by an expert! Never look directly at an LED light source. LEDs are sensitive to pressure and acid; do not touch or put pressure on it.

NL Veiligheidsinformatie: Voor het montage of uitvoeren van reiniging en onderhoud dient altijd de stroomtoevoer te worden afgesloten. Onderhoud mag alleen door bevoegde technici worden uitgevoerd. Voorzichtig: gevaar voor brandwonden tijdens het gebruik en het koelen van de lichtbron en de aangrenzende delen. De elektrische aansluiting mag alleen worden uitgevoerd door een expert! Kijk nooit rechtstreeks in het licht van de LEDs. LEDs zijn gevoelig voor druk en zuur; niet aanraken of belasten.

FR Informations de sécurité: L'alimentation électrique doit toujours être coupée avant l'installation ou tout travail de nettoyage ou d'entretien. Les travaux d'entretien peuvent être effectués uniquement par un spécialiste autorisé. Attention: risque de brûlures pendant le fonctionnement et le refroidissement de la source de lumière et les parties adjacentes. Le raccordement électrique doit être effectué uniquement par un spécialiste! Ne regardez jamais directement la lumière des diodes. Les diodes sont sensibles à la pression et à l'acidité; ne pas toucher ni presser.

DE Technische Hinweise: Eingangsspannung: 220–240V 50Hz. Schutzklasse I. Schutzart IP20. Dieses Produkt ist nur für den Gebrauch in Innenräumen bestimmt. Leuchtmittel: LED 83W. Diese Leuchte enthält eingebaute LEDs. Sie können nur vom Hersteller ausgetauscht werden. Diese Leuchte darf nicht per Funksteuerung gedimmt werden. Diese Leuchte darf nicht an Steckdosen betrieben werden, die an einem Dimmer angeschlossen sind. Stand-by <0.5W. Technische Konformität gemäss EN-Richtlinien.

EN Technical data: Input voltage: 220–240V 50Hz. Safety category I. IP20 protection rating. This product is intended for indoor use only. Light source: LED 83W. This luminaire contains built-in LEDs. They may only be replaced by the producer of the luminaire. This luminaire may not be dimmed via radio-controlled devices. This luminaire must not be operated on power outlets which are connected to a dimmer. Stand-by <0.5W. Technical conformity according to EU directives.

DE Pflegehinweise: Leuchte nur mit handelsüblichen, nicht aggressiven Reinigungsmitteln reinigen. Alkohol, Benzol, Aceton oder Säuren können die Oberfläche beschädigen.

EN Maintenance information: Use only commercially available non-aggressive cleaning agents for cleaning the luminaire. Alcohol, benzene, acetone or acids may damage the surface.

NL Technische informatie: Bedrijfsspanning: 220–240V 50Hz. Veiligheidsklasse I. Beschermingsgraad IP20. Dit product is bestemd alleen voor gebruik binnenshuis. Lichtbron: LED 83W. Dit armatuur bevat ingebouwde LED's. Zij mogen alleen worden vervangen door de producent van de armatuur. Dit armatuur mag niet worden gedimd via afstandsbedieningen. Dit armatuur mag niet worden gebruikt op stopcontacten die zijn verbonden met een dimmer. Stand-by <0.5W. Technische conformiteit volgens EU-richtlijnen.

FR Informations techniques: Tension de fonctionnement: 220–240V 50Hz. Classe de sécurité I. Indice de protection IP20. Ce produit est conçu pour une utilisation en intérieur uniquement. Source lumineuse: LED 83W. Ce luminaire est équipé de LEDs intégrés. Les LED intégrés dans le luminaire ne peuvent être remplacés que par le fabricant. Ce luminaire ne peut être réglé par télécommandes. Ce luminaire doit pas être utilisé sur des prises de courant qui sont connectés à un variateur de lumière. Stand-by <0.5W. Conformité technique selon les directives de l'UE.

NL Onderhoudsinformatie: Reinig de lamp uitsluitend met normale in de handel verkrijgbare, niet agressieve reinigingsproducten. Alcohol, benzeen, aceton of zuren kunnen het oppervlak aantasten.

FR Information d'entretien: Ne nettoyer le luminaire qu'avec des nettoyants non agressifs en vente dans le commerce. Alcool, benzène, acétone et acides peuvent détériorer la surface.

2.

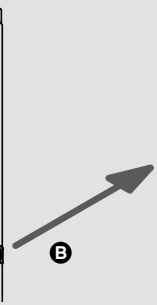
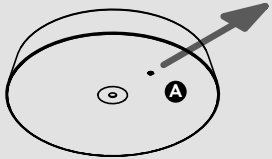
DE Betriebsart «Multisens»
EN Operating mode «Multisens»
NL Bedrijfsmodus «Multisens»
FR Mode de fonctionnement «Multisens»

DE Hinweis: Leuchtenkopf so aufsetzen, dass Sensor (A) und Taster (B) in dieselbe Richtung zeigen.

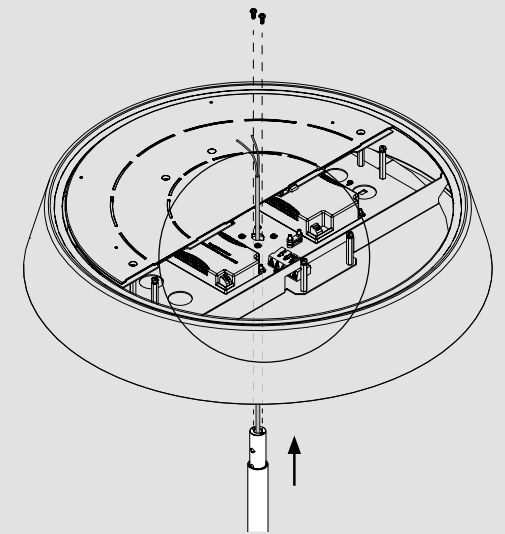
EN Note: Fit the luminaire head so that sensor (A) and push-button (B) point in the same direction.

NL Let op: Monteer de armatuurkop zodanig dat de sensor (A) en de drukknop (B) in dezelfde richting wijzen.

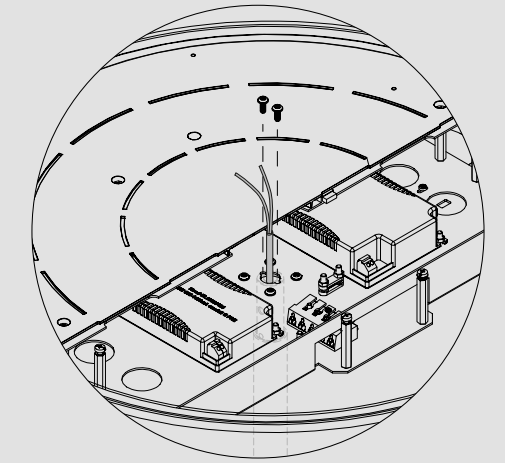
FR Attention: Monter la tête du luminaire de sorte que le capteur (A) et le bouton-poussoir (B) pointent dans le même sens.



2a.



2b.

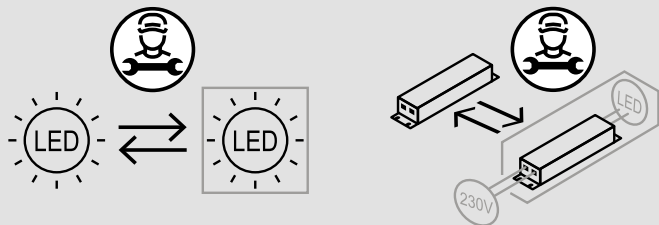


DE Diese Leuchte enthält vier Lichtquellen. 4× Lichtquelle der Energieeffizienzklasse C, Variante 3000K, 4× Lichtquelle der Energieeffizienzklasse C, Variante 4000K.

EN This product contains four light sources. 4× light source of energy efficiency class C, variant 3000K, 4× light source of energy efficiency class C, variant 4000K.

NL Dit product bevat vier lichtbronnen. 4× lichtbron van energie-efficiëntieklasse C, variant 3000K, 4× lichtbron van energie-efficiëntieklasse C, variant 4000K.

FR Ce produit contient quatre sources lumineuses. 4× source lumineuse de classe d'efficacité énergétique C, variante 3000K, 4× source lumineuse de classe d'efficacité énergétique C, variante 4000K.



DE Die enthaltene Lichtquelle (LED) in dieser Leuchte darf nur durch den Hersteller, seinen Servicepartner oder eine ähnlich qualifizierte Person getauscht werden.

EN The light source (LED) contained in this luminaire shall only be replaced by the manufacturer or his service agent or a similar qualified person.

NL De lichtbron (LED) bevatte in deze armatuur mag alleen worden vervangen door de fabrikant of zijn serviceagent of een gelijkaardig gekwalificeerd persoon.

FR La source lumineuse (LED) contenue dans ce luminaire ne doit être remplacé que par le fabricant ou son agent de service ou une personne qualifiée similaire.

DE Das in dieser Leuchte enthaltene Betriebsgerät darf nur vom Hersteller oder seinem Servicepartner oder einer ähnlich qualifizierten Person ausgetauscht werden.

EN The control gear contained in this luminaire shall only be replaced by the manufacturer or his service agent or a similar qualified person.

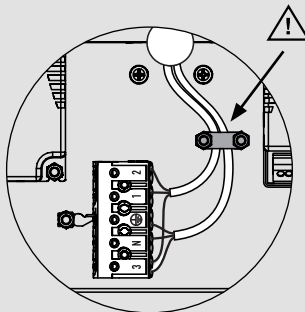
NL De voorschakelapparatuur in deze armatuur mag alleen worden vervangen door de fabrikant of zijn servicevertegenwoordiger of een gelijkaardig gekwalificeerd persoon.

FR L'appareillage de commande contenu dans ce luminaire ne doit être remplacé que par le fabricant ou son agent de service ou une personne qualifiée similaire.

3.

DE Elektrischer Anschluss
EN Electrical connection
NL Elektrische aansluiting
FR Connexion électrique

Input: 220-240V 50Hz



DE Hinweis: Diese Leuchte darf nicht per Funksteuerung gedimmt werden.
EN Note: This luminaire may not be dimmed via radio-controlled devices.
NL Let op: Dit armatuur mag niet worden gedimd via afstandsbedieningen.
FR Attention: Ce luminaire ne peut être réglé par télécommandes.

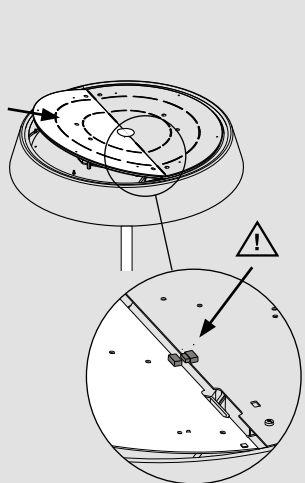
Dim (2-Kanal / 2 circuits)

2	Rot red	Tasterkanal 2 / switch circuit 2
1	Weiss white	Tasterkanal 1 / switch circuit 1
⊕	Gelb/Grün yellow/green	PE
N	Blau blue	N
3	Braun brown	L
	Braun brown	Taster L / switch L

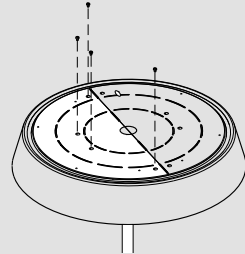
Multisens

2	Braun brown	Taster / switch
1	Weiss/Grün white/green	Taster / switch
⊕	Gelb/Grün yellow/green	PE
N	Blau blue	N
3	Braun brown	L

4a.

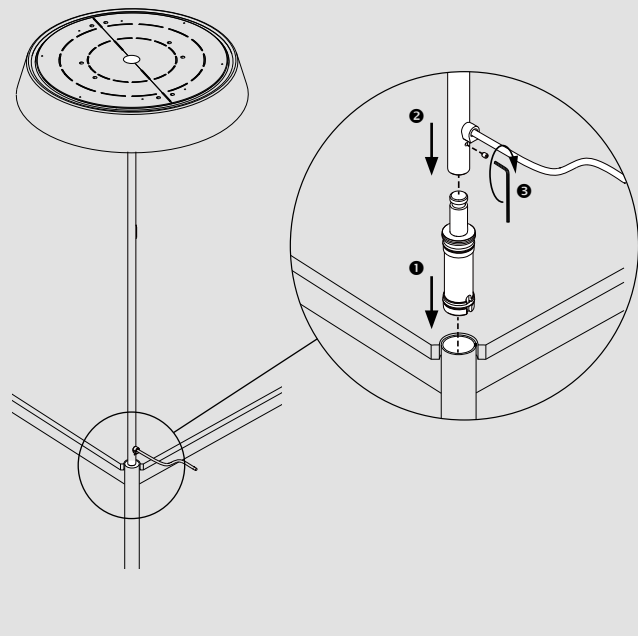


4b.



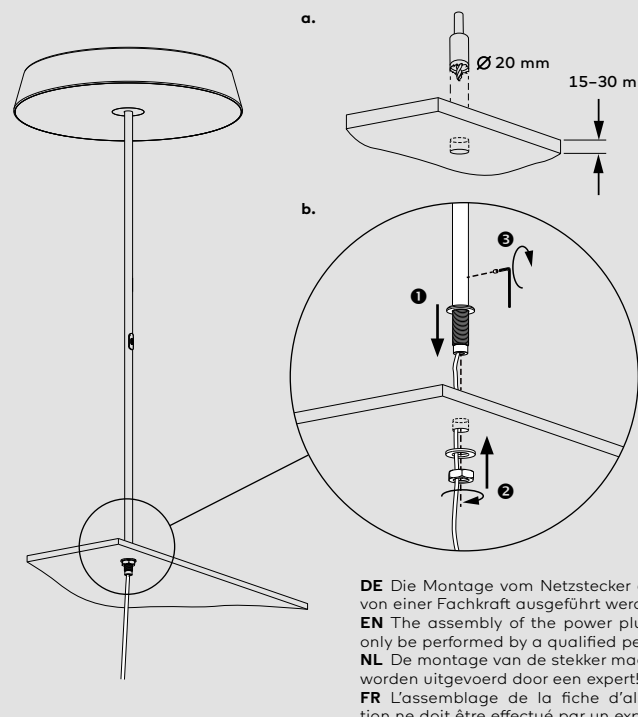
5.

KOI-43 USM Haller



5.

KOI-46 Universal-D



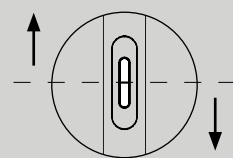
DE Die Montage vom Netzstecker darf nur von einer Fachkraft ausgeführt werden!
EN The assembly of the power plug must only be performed by a qualified person!
NL De montage van de stekker mag alleen worden uitgevoerd door een expert!
FR L'assemblage de la fiche d'alimentation ne doit être effectué par un expert!

Bedienungsanleitung Operating instructions Gebruiksaanwijzing Mode d'emploi

DE Betriebsart «Dimmbar»
EN Operating mode «Dimmable»
NL Bedrijfsmodus «Dimbaar»
FR Mode de fonctionnement «Variable»

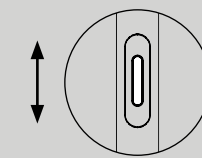
DE Betriebsart «Multisens»
EN Operating mode «Multisens»
NL Bedrijfsmodus «Multisens»
FR Mode de fonctionnement «Multisens»

Indirektlicht
 Indirect light
 Indirecte verlichting
 Éclairage indirect

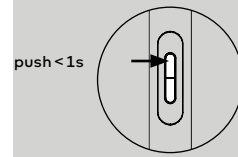


Direktlicht
 Direct light
 Directe verlichting
 Éclairage direct

Direkt-/Indirektlicht
 Direct/indirect light
 Directe/indirecte verlichting
 Éclairage direct/indirect

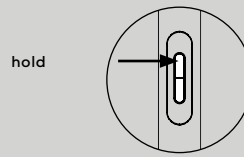


On/Off



push < 1s

Dim



hold

100% ← → 1%

DE Um die Richtung der Einstellung zu ändern, Taste loslassen und erneut gedrückt halten.

EN To change the direction of the setting, release the button and hold again.

NL Om de richting van de instelling te wijzigen laat de knop los en weer vast te houden.

FR Pour changer la direction du réglage, relâchez le bouton et maintenez à nouveau.

**Betriebsart «Multisens»
 Operating mode «Multisens»
 Bedrijfsmodus «Multisens»
 Mode de fonctionnement «Multisens»**

DE Funktionsbeschreibung: Multisens ermöglicht den vollautomatischen Betrieb der Leuchte am Arbeitsplatz. Ein Licht- und Bewegungssensor übernimmt dabei die Steuerung der Leuchte. Der Lichtsensor sorgt für konstante Lichtverhältnisse am Arbeitsplatz (Konstantlichtregelung). Der Bewegungssensor erkennt die Anwesenheit von Personen und schaltet die Leuchte entsprechend ein bzw. aus (Anwesenheitserkennung).

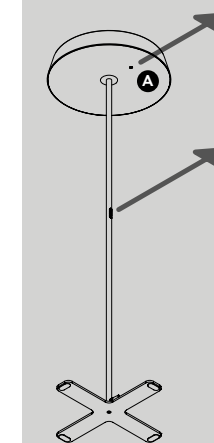
EN Function description: Multisens allows fully automatic operation of the lamp at the workstation. The lamp operates by way of a light sensor and motion detection sensor. The light sensor ensures that the lighting conditions at the workstation do not change (continuous light control function). The motion detection sensor recognises if a person is present and switches the lamp on or off depending on this (motion detection function).

NL Functieomschrijving: Multisens maakt het volledig automatische bedrijf van de lamp op de werkplek mogelijk. Een licht- en bewegingssensor zorgt daarbij voor de besturing van de lamp. Met behulp van de lichtsensor worden op de werkplek gelijkblijvende lichtomstandigheden gegarandeerd (continue lichtregeling). De bewegingssensor herkent of er personen aanwezig zijn en schakelt de lamp afhankelijk hiervan aan of uit (aanwezigheidsdetectie).

FR Description du fonctionnement: Le système Multisens permet le fonctionnement entièrement automatique du luminaire sur le lieu de travail. Un détecteur de mouvement et un capteur de luminosité servent à commander l'éclairage. Grâce au capteur de luminosité, des conditions d'éclairage constantes sont garanties sur le lieu de travail (réglage continu de la lumière). Le détecteur de mouvement détecte la présence de personnes et éteint ou allume le luminaire en conséquence (détection de présence).

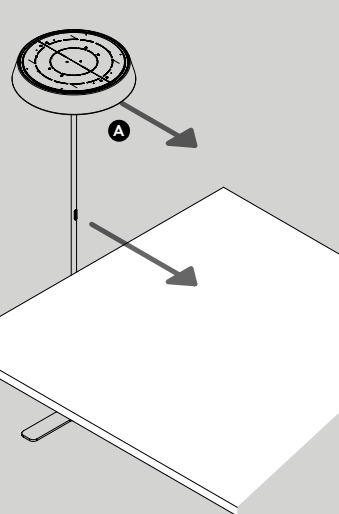
DE Aufstellen der Leuchte: Die Leuchte ist so zu positionieren, dass der Sensor (A) Richtung Arbeitsbereich zeigt.

EN Setting up the luminaire: The luminaire should be positioned so that the sensor (A) points towards the working area.



NL Opstelling van de armatuur: De armatuur moet zo worden geplaatst dat de sensor (A) naar het werkgebied wijst.

FR Mise en place du luminaire: Le luminaire doit être positionné de sorte que le capteur (A) soit orienté vers la zone de travail.



DE Inbetriebnahme: Im Auslieferungszustand sind Konstantlichtregelung und Anwesenheitserkennung aktiviert. Die Leuchte ist nach dem Netzanschluss sofort einsatzbereit und funktioniert ohne jegliche manuelle Bedienung.

EN Operation: By default, the continuous light control and motion detection functions are active. Once connected to the mains, the lamp is immediately ready for use and will work without any manual operation.

NL Inbedrijfname: In de fabriekinstellingen zijn de continue lichtregeling en de aanwezigheidsdetectie geactiveerd. Na aansluiting op netstroom is de lamp direct gereed voor gebruik en werkt zonder dat enige handmatige bediening noodzakelijk is.

FR Mise en service: Le réglage continu de la lumière et la détection de présence sont activés dans les réglages d'usine. Il suffit de brancher le luminaire sur le courant de secteur, il est aussitôt prêt à l'emploi et fonctionne sans nécessiter de commande manuelle.

DE Einstellung Sollwert Konstantlichtregelung: Durch zweimaliges kurzes Drücken des Tasters wird der aktuell gemessene Lichtwert als neuer Sollwert abgespeichert. (Leuchte quitiert mit 2 x blinken). Belux empfiehlt die Einstellung bei Dunkelheit und mit Hilfe eines Luxmeters.

EN How to set the continuous light control function: Double-click the push-button to store the current light value as a new setpoint. Belux recommends adjusting the settings in the dark using a luxmeter.

NL Instelling streefwaarde continue lichtregeling: Dubbelklik op de drukknop om de huidige lichtwaarde op te slaan als de nieuwe setpoint. Belux adviseert u om de instelling in het donker en met behulp van een luxmeter uit te voeren.

FR Configuration de la valeur standard pour le système de réglage continu de la lumière: Double-cliquez sur le bouton-poussoir pour stocker la valeur de lumière actuelle comme nouvelle consigne. Belux vous conseille d'effectuer cette configuration dans l'obscurité et en vous aidant d'un luxmètre.

DE Individuelle Anpassung der Parameter möglich über die optional erhältliche Fernbedienung «REMOTECONTROL IR6» von Tridonic (Art. # 28000647).

EN Parameters may be individually adjusted with the optionally available remote control «REMOTECONTROL IR6» from Tridonic (art. # 28000647).

NL Parameters kunnen individueel worden aangepast met de optionele afstandsbediening «REMOTECONTROL IR6» van Tridonic (art. # 28000647).

FR Adaptation individuelle des paramètres via télécommande «REMOTECONTROL IR6» de Tridonic (no d'article 28000647), disponible en option.